

Podnośnik kanałowy, posadzkowy 15 ton hydrauliczno-pneumatyczny z przesuwным siłownikiem



Podnośnik kanałowy, podłogowy o udźwigu 15 ton do obsługi skrzyń biegów i podnoszenia pojazdów osiowo z przesuwным siłownikiem

Napęd hydrauliczno-pneumatyczny
Szeroka gama nasadek, regulowanych belek teleskopowych, głowic i innych akcesoriów umożliwia dostosowanie urządzenia do specyfiki świadczonych usług

- Podnośnik do użytku zarówno w kanale, na posadzce jak i pod podnośnikami samochodowymi
- Nadaje się do wszystkich tradycyjnych prac związanych z podnoszeniem pojazdów,
- Idealny do demontażu i ponownego montażu skrzyń biegów
- Przesuwny siłownik
- Pompa nożna zapewnia precyzyjny ruch siłownika w decydujących momentach pracy
- Pompa pneumatyczna zapewnia szybki ruch siłownika w górę
- Sprężynowe wsporniki kół zapobiegają niezamierzonym ruchom podczas podnoszenia ponad 800 kg
- Duży wybór akcesoriów



ELWICO

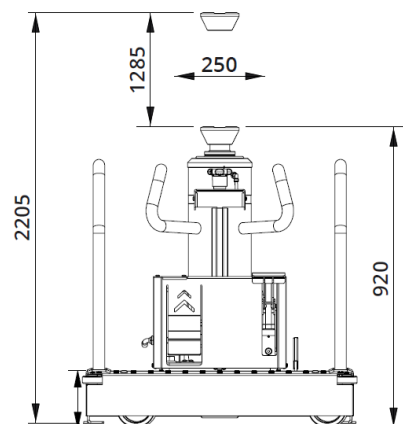
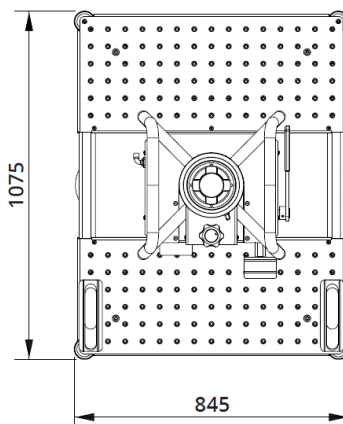
ELWICO SERWIS SP. Z O.O. SP. K.
Ul. W. Kadłubka 35,
02-496 Warszawa

Tel. +48 22 867-55-13, 22 662-49-43
Tel. kom. +48 501-496-829
biuro@elwico.com.pl www.elwico.com.pl



Dane techniczne**GGD-150U**

Waga podnośnika	250 kg
Udźwig	15 t
Skok	1285 mm
Min. wysokość podnośnika	920 mm
Max. wysokość podnośnika	2205 mm
Przesuw siłownika	250 mm
Szerokość wózka	845 mm
Długość wózka	1075 mm
Ciśnienie pneumatyczne	8-10 bar
Zużycie powietrza	350 l/min

Opcje wyposażenia:**Podpora wspierająca - AB - udźwig do 20 t****Teleskopowa podpora wspierająca - ABT - udźwig do 15 t****AS-3 - uchwyt mocujący do skrzyni biegów samochodów osobowych - udźwig: 1000 kg****Nadstawka****Adapter belki poprzecznej udźwig 20 t****Pokrętło ręczne na belce poprzecznej****Adapter belki poprzecznej udźwig 15-11,5 t**